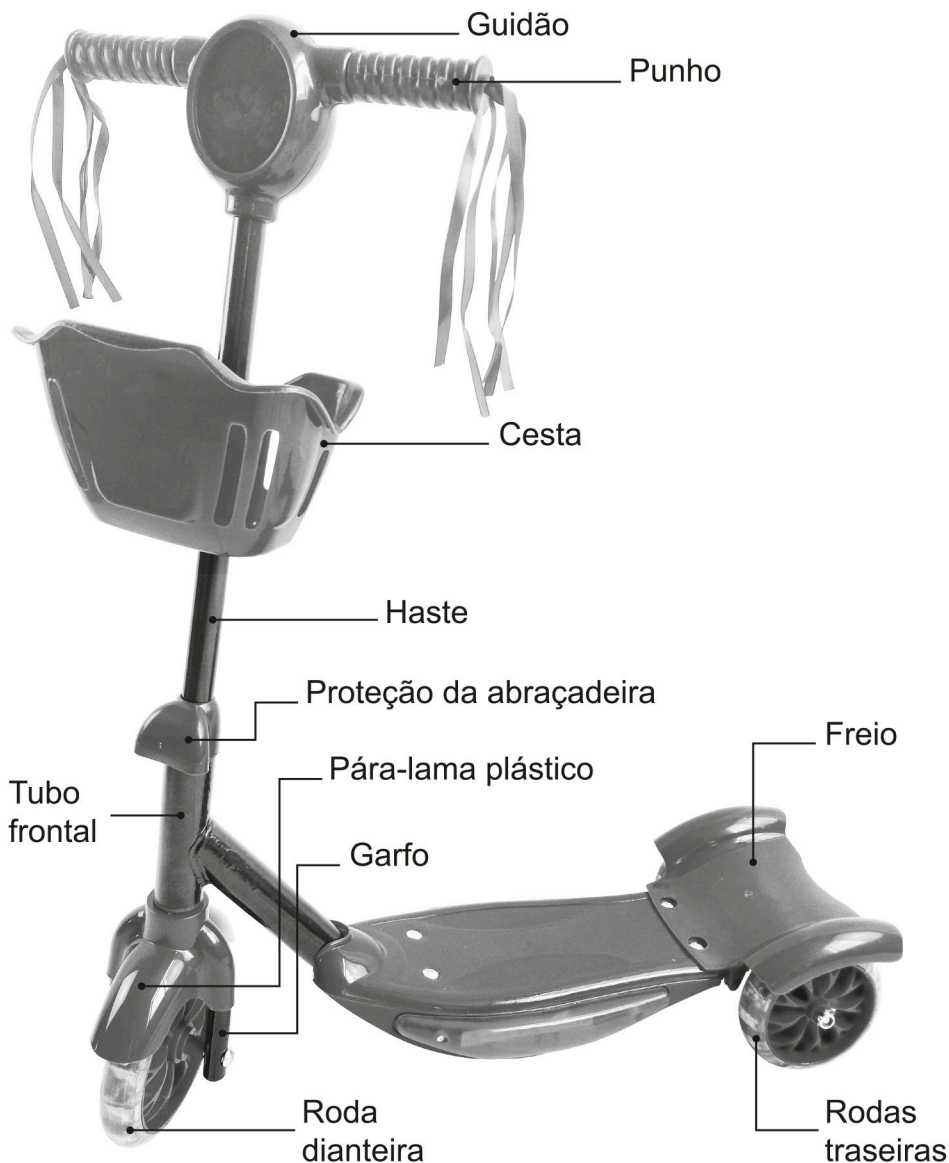


# DMR5026/ DMR5027

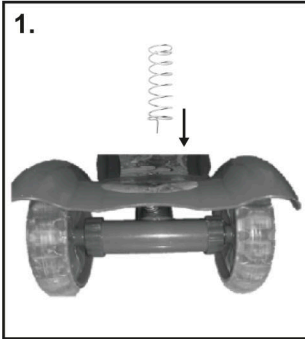
## Manual de instruções



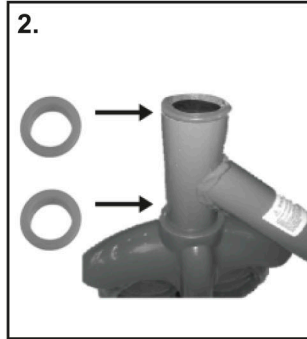
Curta nossa fan page:



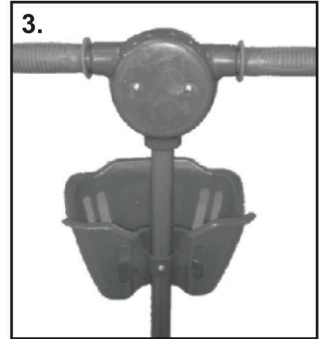
# Como montar:



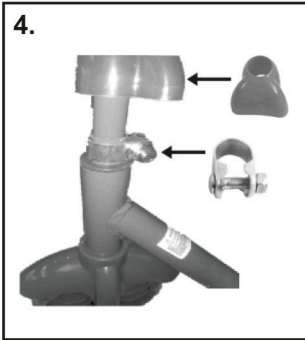
1. Monte as rodas traseiras no eixo e as prenda com as porcas. Encaixe a mola entre o eixo das rodas e a parte plástica para montar o freio.



2. Encaixe os aros plásticos no tubo frontal, como mostra a imagem acima. Depois passe o garfo da roda dianteira pelo tubo frontal.



3. Prenda a cesta plástica na haste do guidão com o parafuso.



4. Encaixe a abraçadeira metálica no garfo da roda dianteira para prender o guidão ao garfo. Aperte a abraçadeira e a cubra com a proteção plástica



5. Seu patinete está pronto para você brincar!

## Importado por:

COMERCIAL DM BRASIL LTDA  
Rua Ourique, 709 - Brás de Pina  
Rio de Janeiro - RJ- CEP: 21011-130  
CNPJ 06.159.083/0002-23  
www.dmt toys.com.br  
sac@comercialdmbrasil.com.br  
Fabricado na China  
Guardar a embalagem por conter informações importantes

## INFORMAÇÕES DE SEGURANÇA

1. Patinete destinado à crianças acima de 05 anos.
2. Um adulto deve acompanhar a criança enquanto brinca.
3. Antes de entregar o patinete à criança, certifique-se que o mesmo esteja com as peças devidamente encaixadas e que as rodas estejam alinhadas. Lembre-se de checar se as peças continuam firmes e em bom estado toda vez que a criança brincar.
4. A criança deve usar equipamento de proteção enquanto brinca, como capacete, munhequeiras, cotoveleiras e joelheiras.
5. Não deixe a criança usar o patinete em ladeiras muito extensas ou inclinadas. O patinete não foi desenvolvido para suportar velocidades muito altas e a criança pode vir a se acidentar.
6. Se assegure que a criança não utilizará o patinete em vias públicas ou em locais com tráfego de carros ou motos.
7. A criança não deve usar o patinete em superfícies com água, areia ou gelo. Evite também superfícies esburacadas e brincar durante a noite.
8. Certifique-se de que a criança tenha cuidado e brinque de acordo com a sua habilidade.
9. Jamais personalize o patinete de forma que possa vir a afetar a segurança da criança.
10. A montagem e manutenção deve ser feita por um adulto.
11. O peso máximo suportado é de 35 Kg.
12. Remova todos os sacos plásticos, arames, fitas adesivas ou outros que possam vir a acompanhar a embalagem antes de entregar o patinete a criança.