

HOVERBOARD FLASH

Manual do usuário

DMR6478 / DMR6479 / DMR6480 / DMR6481



Peso mínimo:
30 Kg



Peso máximo:
100 Kg



**RECOMENDAMOS A UTILIZAÇÃO
DE EQUIPAMENTOS DE PROTEÇÃO**

ATENÇÃO!

A fim de evitar acidentes, antes de iniciar o uso do produto leia atentamente esse manual. Conserve este manual para referência futura.

CONTEÚDO DA EMBALAGEM

- 01 Hoverboard Flash;
- 01 Carregador bivolt;
- 01 Manual do usuário;
- 01 Bolsa de transporte;
- 01 Chave Philips e parafusos

INTRODUÇÃO

Antes de iniciar o uso, aprenda a forma de operação do hoverboard.

É muito importante a leitura desse manual, dessa maneira você poderá evitar acidentes e prolongar a vida útil do produto.

O hoverboard não é um meio de transporte e seu uso é exclusivo para entretenimento.

Se precisar de suporte, entre em contato com o SAC da Comercial DM BRASIL.

SEGURANÇA

Sempre há riscos ao pilotar qualquer veículo e com o Hoverboard Flash não é diferente.

Lembra quando aprendeu a andar de bicicleta? Provavelmente foi num local seguro, com alguém ensinando e começou devagar. Essa técnica também deve ser aplicada ao hoverboard.

Instruções de segurança:

- Não levante o hoverboard do chão enquanto estiver ligado. Levantar o hoverboard fará que as rodas girem livremente, o que pode resultar em ferimentos aos usuários ou as pessoas ao redor;
- Só ligue o hoverboard quando estiver em contato com o chão;
- Recomendamos usar o produto com equipamentos de segurança (não incluídos);
- Um adulto deve acompanhar a criança enquanto faz uso do produto;
- Apenas uma pessoa deve usar o produto por vez;
- Os pesos máximo (100kg) e mínimo (30kg) devem ser respeitados para evitar acidentes;
- O produto não deve ser utilizado em ladeiras, apenas em superfícies planas;
- Evite obstáculos e superfícies escorregadias que possam fazer com que perca o equilíbrio ou tração, causando um acidente;
- O produto não deve ser utilizado em vias públicas ou em locais com tráfego de carros ou motos. Verifique as regras e regulamentações locais antes de utilizar o produto;
- O produto não deve ser utilizado em superfícies com água, grama, areia ou gelo. Evite também superfícies esburacadas e utilizar em locais com pouca visibilidade, aumentando os riscos para o usuário;
- Para evitar acidentes e danos ao produto, jamais use em dias de chuva, em pisos

molhados e sobre poças d'água;

- Não faça uso de dispositivos eletrônicos (celulares, tablets, videogames) enquanto utiliza o produto;
- É importante que o usuário tenha cuidado e o utilize de acordo com a sua habilidade;
- Jamais personalize ou faça modificações no produto. Modificações podem interferir no funcionamento correto e poderá causar acidentes, além de ocasionar perda da garantia;
- Crianças com peso igual ou maior a 30 kg devem utilizar o produto acompanhadas por um adulto;
- Crianças pequenas não devem utilizar o produto;
- Não recomendamos o uso do produto por idosos e grávidas;
- Por se tratar de um veículo, este equipamento **NÃO** deve ser usado após a ingestão (ou uso) de bebidas alcóolicas ou drogas, caso ocorra consumo de qualquer um deles, o usuário pode cair e machucar a si mesmo ou terceiros.

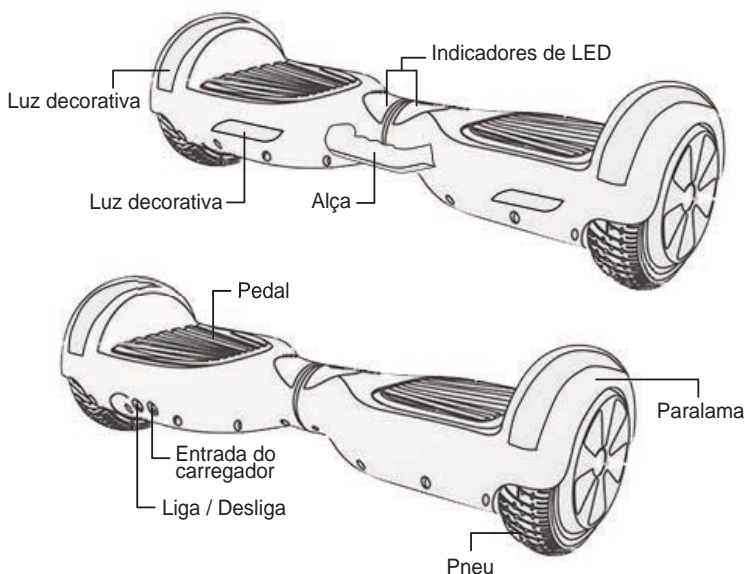
ATENÇÃO!

Assim como outros veículos, é possível perder o controle, mesmo havendo cuidado, instrução e perícia, podendo causar ferimentos.

A condução do Hoverboard Flash é de responsabilidade do usuário, o fabricante não se responsabiliza por quaisquer acidentes ou danos causados pelo uso de forma indevida e sem os cuidados alertados nesse manual.

Utilize sempre calçados e equipamentos de proteção adequados (capacete, munhequeiras, cotoveleiras e joelheiras).

O HOVERBOARD



CONECTANDO A BATERIA

Antes de iniciar o primeiro uso do hoverboard é necessário conectar a bateria.

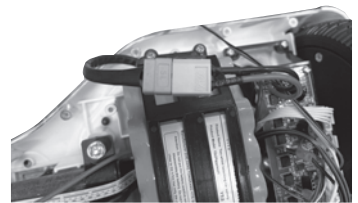
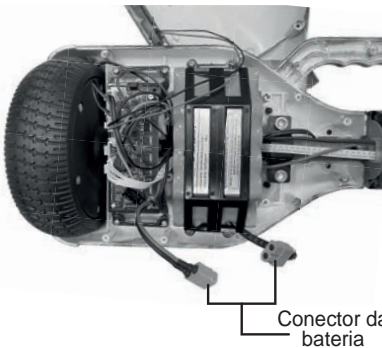
1. Coloque o hoverboard numa superfície plana, com a parte de baixo virada para cima. Identifique o lado que será necessário remover a tampa, o mesmo está sinalizado com um adesivo.



2. Com a chave philips, comece a desparafusar. Após soltar todos os parafusos, remova a tampa.



3. Depois de removida a tampa, localize o conector da bateria. Quando localizar, segure as duas partes e as encaixe.



4. Após conectar, verifique se ficou bem encaixado e firme, ajeite os fios, encaixe a tampa do hoverboard e com a chave philips, comece à aparafusar os 12 parafusos para fechar (os parafusos estão no saquinho).

Quando aparafusar todos os parafusos completamente, o hoverboard já pode ser colocado para carregar a bateria e iniciar o uso.

COMO CARREGAR A BATERIA

Para sua segurança e de outras pessoas, para estender ao máximo a vida útil da bateria e melhorar o desempenho da mesma, leia atentamente as orientações abaixo:

• Nível de bateria

O indicador de LED no meio do hoverboard mostra o nível de bateria. Quando a luz verde acende significa que o nível é suficiente para uso. Quando a luz ficar vermelha, a bateria deve ser carregada.

Indicador	Status da bateria
Luz VERDE	Carregada
Luz VERMELHA	Precisa ser carregada

• Bateria fraca

Quando a luz no topo do produto estiver vermelha, indica que a bateria está fraca e é necessário parar de utilizar o hoverboard. Caso continue o uso, o hoverboard pode parar repentinamente, aumentando as chances de acidente e afetando a vida útil da bateria.

• Carregando a bateria

A bateria do hoverboard é de Lítio e sua duração em uso é de aproximadamente 35 (trinta e cinco) minutos em terreno plano.

O tempo de bateria pode variar dependendo do esforço ao qual o aparelho for submetido.

Somente coloque o hoverboard para carregar com o mesmo desligado.

Quando o indicador de bateria ficar com a luz vermelha, está na hora de carregar a bateria:

1. Encaixe o carregador bivolt na parte traseira do hoverboard.
2. Conecte a tomada na energia (100V-240V - 50-60Hz), verifique se a luz indicadora verde do carregador está acesa normalmente.
3. Quando o indicador vermelho acender, o carregador está carregando corretamente, caso contrário, verifique se o cabo está conectado.
4. Quando a luz do indicador no carregador passar de vermelha para verde, indica que a bateria está totalmente carregada. Neste momento, pare de carregar.

O tempo de carga é de aproximadamente 3 horas.

Tempo de carga prolongado afetará a vida útil da bateria.

Mantenha o carregador em ambiente limpo e seco.

ATENÇÃO! Carregue de acordo com as regras, caso contrário, isso danificará e/ou diminuirá a vida útil da bateria.

Não use o hoverboard, caso ocorra qualquer um dos seguintes casos:

1. O produto está soltando cheiro forte ou superaquecendo;
2. Vazamento de qualquer substância.

Nesses casos:

- Não remova a bateria, a mesma só pode ser removida por profissionais especializados;
- Não toque no vazamento;
- Entre em contato com o SAC da Comercial DM BRASIL.

Cuidados:

- Não deixe crianças e animais tocarem na bateria;
- Quando estiver carregando, não é possível utilizar o hoverboard;
- As baterias contêm substâncias perigosas;
- Não abra a bateria, não insira nada na bateria;
- Somente use carregadores oferecidos por nossa empresa.

• **Descarte da bateria**

Após o término da vida útil da bateria, a descarte em locais apropriados. Todos os tipos de baterias têm metais pesados ou tóxicos como componentes, tornando-as produtos não biodegradáveis. Então, o descarte adequado evita possíveis vazamentos que possam contaminar o solo e lençóis freáticos.

Já existem diversos pontos de descarte ecológico para os dispositivos eletroquímicos. Supermercados, farmácias, shoppings e outros estabelecimentos comerciais de grande circulação costumam ter caixas coletoras para pilhas e baterias.

Verifique na sua cidade os pontos de descarte mais próximo.

INICIANDO O USO

- Antes do primeiro uso, carregue totalmente a bateria.
- Verifique sempre a carga da bateria antes de utilizar o produto. Não use caso esteja com pouca bateria. A bateria pode acabar e o hoverboard parar de funcionar repentinamente, podendo causar acidentes.
- Antes de utilizar o produto, certifique-se que o mesmo esteja com as peças devidamente encaixadas e que os pneus não estão danificados. Lembre-se de checar se as peças continuam firmes e em bom estado toda vez que for utilizar.
- Não exceda o peso máximo de 100 kg, incluindo mochilas e outros itens, que possam ser carregados com usuário. Exceder o limite de peso pode causar acidentes e danificar o produto.
- Peso mínimo: 30 kg. Abaixo desse peso pode haver risco de acidentes.

Velocidade máxima:

A velocidade máxima é de 10km/h. Ao tentar utilizar acima da velocidade máxima, o produto emitirá um alarme sonoro. Exceder a velocidade máxima pode causar acidentes.

Quando a velocidade ficar acima do máximo, o som emitido aumentará, dando um aviso para usuário reduzir a velocidade.

Na velocidade permitida, o hoverboard terá bom equilíbrio. Acima da velocidade máxima é mais difícil se equilibrar.

UTILIZANDO O HOVERBOARD

Antes do uso do hoverboard, verifique sempre se a bateria está carregada.

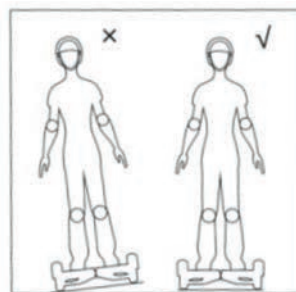
Utilize em locais espaçosos, sem obstáculos e com superfície plana para evitar risco de acidentes.

Procure sempre usar roupas confortáveis e calçados apropriados, além de equipamentos de proteção (capacete, munhequeiras, cotoveleiras e joelheiras).

1. Primeiros passos

Coloque o hoverboard no chão e pressione o botão LIGA / DESLIGA na parte traseira do produto. A luz verde no topo irá acender indicando que o produto está ligado.

Coloque o pé dominante na plataforma, próximo à roda. Após, coloque o outro pé na plataforma e fique de pé, deixando o hoverboard nivelado.

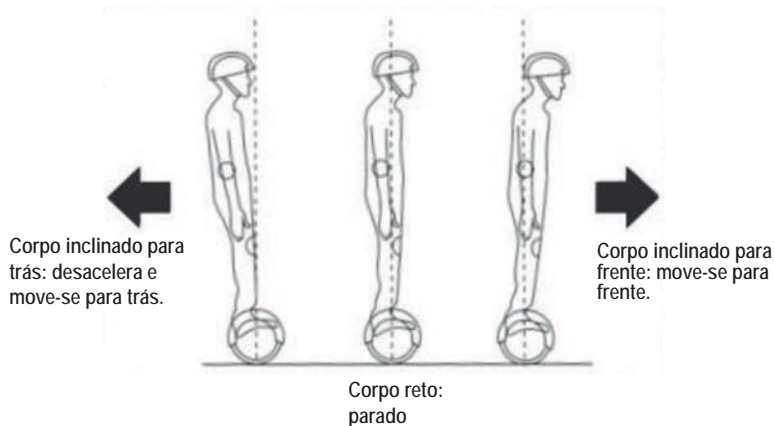


2. Movimentando-se

Coloque o peso corporal gradualmente para frente para começar a ganhar velocidade e andar para frente.

Já para andar para trás ou parar, coloque o peso corporal para trás lentamente.

Não force demais de forma abrupta, isso poderá elevar o risco de acidentes.

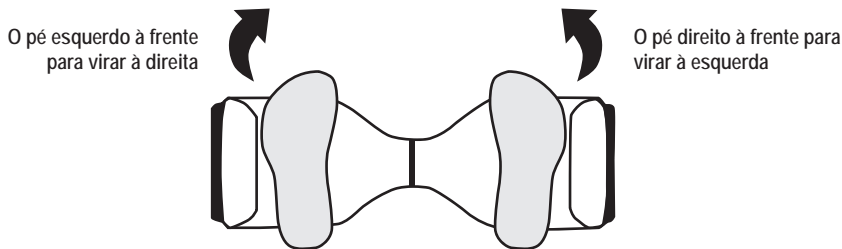


3. Fazendo curvas

Para virar para a direita, incline ligeiramente o pé esquerdo para frente.

Inclinando ligeiramente o pé direito para frente, vai virar para esquerda.

Para girar, incline ligeiramente um dos pés para frente e o outro para trás.



4. Parando e descendo do hoverboard

Para parar, incline o corpo para trás levemente, o hoverboard vai diminuir a velocidade até parar.

Quando estiver pronto para sair, tire um pé primeiro e depois o outro.

ATENÇÃO! Desça por trás do hoverboard para não ser atropelado pelo mesmo.

DICAS:

Quando utilizar o hoverboard ao ar livre, para sua segurança, certifique-se:

- Em usar roupas esportivas casuais confortáveis e calçados apropriados, deixando o corpo manter a flexibilidade;
- De que você saiba facilmente subir no hoverboard, andar para frente, para trás, virar, parar e descer;
- De prestar atenção se o terreno é plano, nivelado, sem buracos, sem grama ou areia e sem poças de água;
- De aprender a utilizar em terrenos diferentes. Deve diminuir a velocidade no caso de um terreno desconhecido. Quando os usuários usam em superfície irregular devem desacelerar, movendo-se lentamente;
- Que se não for habilidoso ao usar o produto, evite perigos, como pedestres ou obstáculos. Certificando-se de que pode passar.

5. Calibrando o hoverboard

Quando o produto parar de funcionar ou quando não responder corretamente ao controle de direção e velocidade, e emitir uma luz vermelha com alerta sonoro é necessário recalibrar.

Recalibrando:

1. Desligue o hoverboard;
2. Nivele o produto paralelo ao chão;
3. Pressione e segure o botão LIGA/DESLIGA até o alerta sonoro contínuo parar;
4. Quando o alerta sonoro descontínuo (bipe) tocar, desligue o produto.

O hoverboard já foi recalibrado e está pronto para uso.

CONECTANDO NO BLUETOOTH

Este produto possui caixa de som para reproduzir músicas de um dispositivo via Bluetooth.

Para conectar o hoverboard com um dispositivo Bluetooth (celular ou tablet):

1. Coloque o hoverboard no chão e pressione o botão LIGA / DESLIGA na parte traseira. Após ligado terá uma mensagem de voz "The Bluetooth device is ready to pair".
2. Ative o Bluetooth em seu dispositivo, procure pelo hoverboard. Vai aparecer com o nome **Bluetooth** no seu dispositivo de música. Selecione-o para parear.
3. Após parear o hoverboard com seu dispositivo, ele conectará e terá a mensagem "The Bluetooth device is connected successfully".
4. Agora escolha a música que deseja ouvir e divirta-se.

LIMPEZA

- Certifique-se de hoverboard esteja desligado;
- Limpe o revestimento do hoverboard com pano macio;
- Não utilizar água para limpar;
- Não utilizar produtos químicos (álcool, solventes, etc...);
- Não esfregar com utensílios que possam arranhar as peças ou a pintura.

ARMAZENAMENTO

- Guarde o produto em lugar seco e limpo, a abrigo da luz, dentro de uma caixa ou bolsa para proteger de sujeira e poeira;
- Evite que água ou outros líquidos penetrem no hoverboard ocasionando danos permanentes à parte elétrica interna;
- Sob efeito de maresia, limpe todo o produto com pano e guarde vedado em caixa ou bolsa;
- Carregue totalmente o hoverboard para evitar que a bateria descarregue excessivamente em função do não uso prolongado;
- Se armazenado por meses, carregue a bateria, no mínimo, a cada 30 dias.

ASSISTÊNCIA TÉCNICA

Para ter acesso a rede autorizada, ou tirar dúvidas sobre o produto, entre em contato com Serviço de Atendimento ao Consumidor (SAC):

Telefones: (21) 2777-5238 / (21) 2777-5294

WhatsApp: (21) 97000-9194

E-mail: sac@comercialdmbrasil.com.br

GARANTIA LEGAL

Ao comprador original deste produto é conferida a garantia legal de 90 (noventa) dias prevista nos exatos termos do artigo 26 da Lei 8.078, de 11 de setembro de 1990, também conhecida como Código de Defesa do Consumidor, prazo esse que será contado a partir da data da compra exposta na Nota Fiscal de venda ao consumidor.

A garantia compreenderá a substituição do produto ou reparo de peças, à escolha da Comercial DM BRASIL.

1. A garantia será invalidada se:

- 1.1. O produto for utilizado de maneira irregular ou inadequada às especificações técnicas e às recomendações de uso deste manual;
- 1.2. O produto tiver sido objeto de: mau uso, maus tratos, descuidos, inclusive quanto ao tipo/local de uso e/ou de armazenagem;
- 1.3. O produto tiver sido submetido a consertos, sem o expresse conhecimento e consentimento da Comercial DM BRASIL;
- 1.4. O produto for utilizado comercialmente ou em uso coletivo;
- 1.5. O produto tiver sido adquirido de exposição e/ou mostruário com vício aparente, haja visto a impossibilidade de garantir a integridade do produto e seus componentes expostos ao público.

2. A garantia não cobre:

- 2.1. Peças e/ou componentes que tenham sido danificados em consequência de acidente de transporte, manuseio, amassamentos, inclusive aqueles resultantes de atos de efeitos e/ou por catástrofes da natureza;
- 2.2. Mau uso, golpes, choques, excesso de peso;
- 2.3. Os acessórios do produto, e/ou os danos causados a estes;
- 2.4. Atendimento domiciliar;
- 2.5. Montagem do produto por parte da Comercial DM BRASIL.

Não será considerado vício e/ou defeito de fabricação o desgaste normal de peças, alterações nos tratamentos de pintura, entre outros.

CERTIFICADO DE GARANTIA

Este produto está garantido para defeitos de fabricação pelo período de 90 (noventa) dias após data da compra, desde que comprovada com nota fiscal, conforme legislação vigente.

Durante a vigência da garantia e cumpridas as regras dispostas na Garantia Legal, a Comercial DM BRASIL limita-se a consertar e/ou substituir o produto defeituoso, desde que o mesmo seja enviado para rede autorizada, onde será submetido à análise.

A substituição do produto e/ou reparo só serão efetuados caso seja comprovada na análise, defeito de fabricação.

Para validação da garantia é necessário possuir nota fiscal e certificado de garantia preenchido.

A garantia não cobre os custos de serviços e substituição de peças e materiais não cobertos pela garantia.

A utilização de peças não originais e mão de obra não autorizada, acarretará na perda da garantia de fábrica.

Produto / Código

Data da compra

Loja da compra

Nº da Nota Fiscal

Nome completo do cliente

Endereço

Cidade

UF

CEP

Telefone de contato

E-mail



04152-23-15560

Este equipamento não tem direito à proteção contra interferência prejudicial e não pode causar interferência em sistemas devidamente autorizados
Para maiores informações, consulte o site da ANATEL – www.anatel.gov.br



www.dmt toys.com.br



@dmt toysbrasil



Importado por:

COMERCIAL DM BRASIL LTDA | CNPJ: 06.159.083/0001-42
Rod. Washington Luiz, SN, Quadra C, Lt. 15 – Santa Cruz da
Serra – Duque de Caxias – RJ - CEP: 25265-008

www.dmt toys.com.br

Fabricado na China

Guardar a embalagem por conter informações importantes

**Dúvidas, elogios e reclamações,
fale com o nosso SAC:**

ATENDIMENTO AO CONSUMIDOR
sac@comercialdmbrasil.com.br